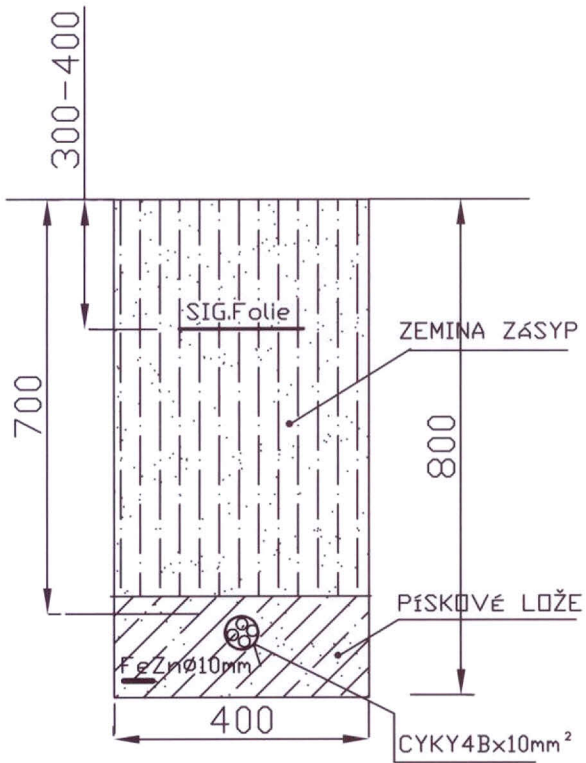
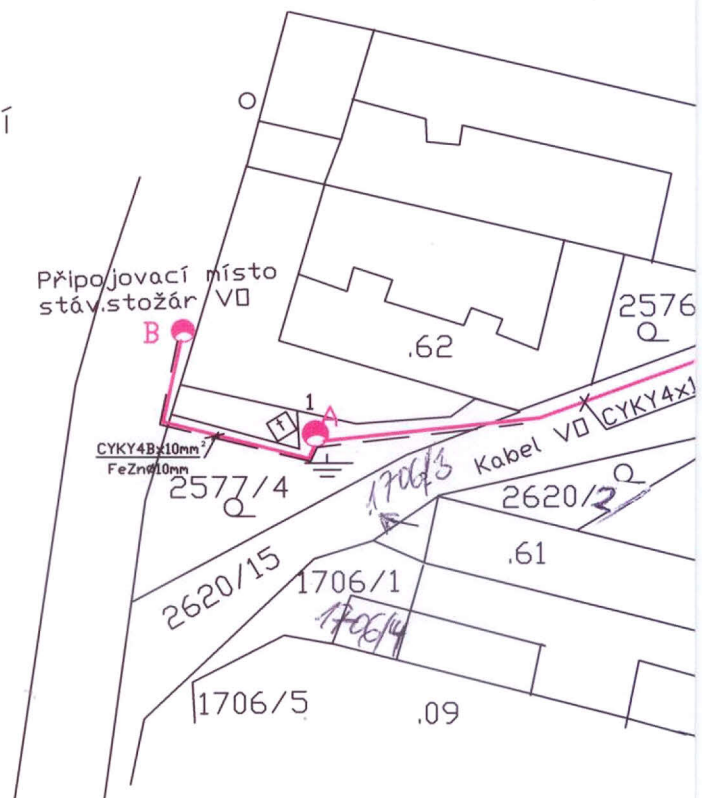
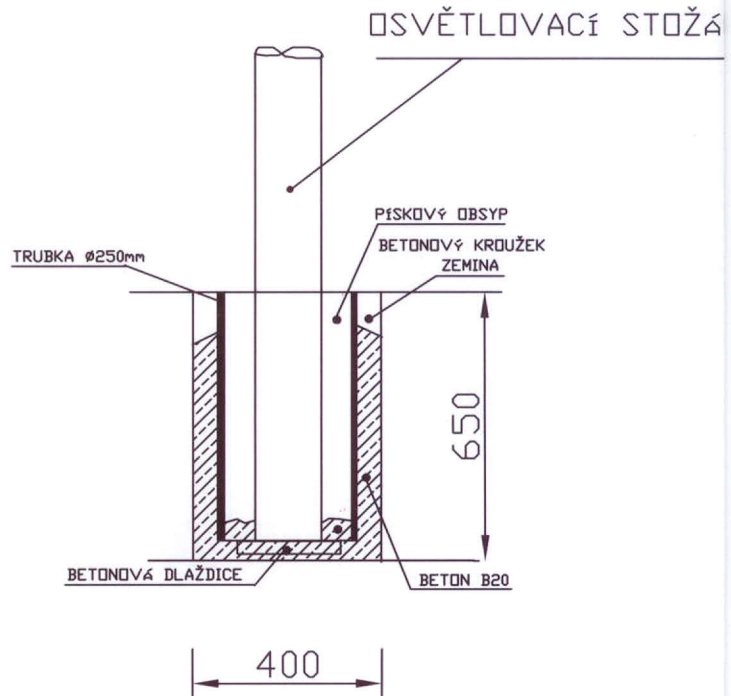


ŘEZ VÝKOPEM



B - stávající

ŘEZ PATKOU

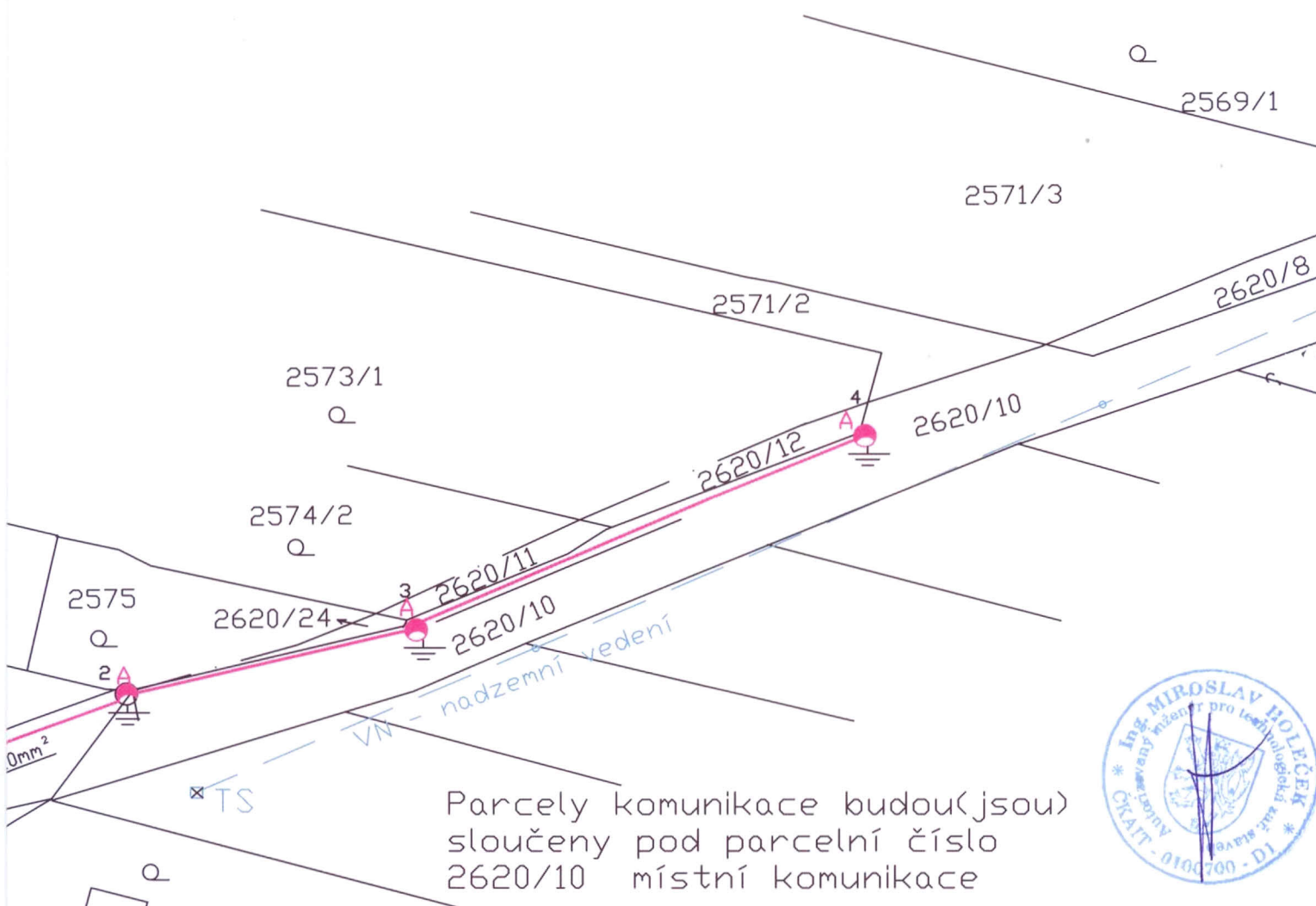


A - Zdroj svět. Philips Master SON-T PIA Plus E 70W E27

A - Svitidlo Philips SGS101 SON-T70W II MR-AS SKD 42/60

A - Stožár bezpaticový sadový KLA 5 - 114/60 Z

B - stávající betonový sloup, připojovací místo



Parcely komunikace budou (jsou) sloučeny pod parcelní číslo 2620/10 místní komunikace



OCHRANA NEŽIVÝCH ČÁSTÍ ZAŘÍZENÍ NN DLE PLATNÝCH ČSN

Zařízení NN

Rozvodná soustava
Napětová soustava
Ochrana dle ČSN 332000-4.41:

TN -C-S
3 + PEN, AC, 50 Hz, 400 V
samočinným odpojením od zdroje

Prostředí dle ČSN 332000-3:

čl. 320.N3 AA4, AB4, BA5, BD1, CA1, CB1

FIRMA: ZARON Ing. Miroslav HOLEČEK Mlýnská 2 370 01 Č. Budějovice E-mail: holecek.zaron@centrum.cz	VYPRACOVAL: ING. HOLEČEK	DATUM: 07. 2013	STUPEŇ: PDS a realizační	
	OKRES: České Budějovice	OBEC: Dunajovice	FORMÁT: 1xA3	
	STAVBA: Prodloužení VO obce Dunajovice		ČÍSLO STAVBY:	
	DOKUMENT: SITUACE VO		MĚŘÍTKO: —	POŘ.ČÍSLO: 1