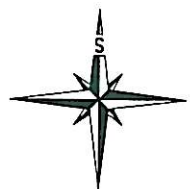



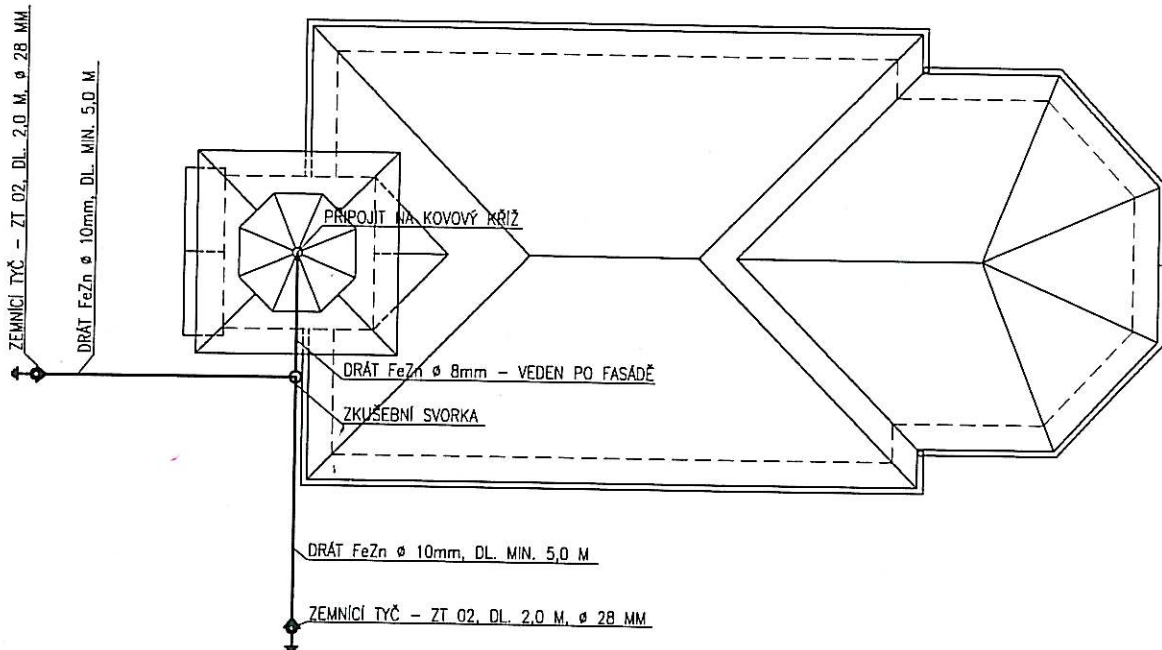
LEGENDA



ŘEŠENÝ OBJEKT




ZODPOVĚDNÝ PROJEKTANT Ing. Michal Skalík	VYPRACOVAL Ing. Stanislav Krbec	HLAVNÍ INŽ. PROJEKTU Ing. Michal Skalík	 atelier svět Daskabát 268 379 01 Třebon' tel: 384 724 724 email: atelier.svet@tiscali.cz
KRAJ Jihočeský			
OBJEDNATEL Obec Dunajovice, Dunajovice 4, 379 01			
AKCE STAVEBNÍ ÚPRAVY STŘECHY A KROVU KAPLE ZVĚSTOVÁNÍ PANNY MARIE NA P.Č. 38 V OBCI DUNAJOVICE			
OBSAH SITUACE ŠIRŠÍCH VZTAHŮ SNÍMEK POZEMKOVÉ MAPY			DATUM únor 2011 ČÍSLO ZAKÁZKY 610/11 MĚŘITKO 1:1000 ČÍSLO KOPIE 4 ČÍSLO VÝKRESU C.a



POZNÁMKY

- * KONSTRUKCE HROMOSVODU BUDE UPŘESNĚNA PROVÁDĚCÍ DOKUMENTACÍ
- * MAX. ODPOR ZEMNÍCI SOUSTAVY 10 ohmů
- * PŘI STYKU Cu OPLECHOVÁNÍ S HROMOSVODEM, POUŽIT PODLOŽKY CuPb NEBO Pb PODLOŽKY
- * KONSTRUKČNÍ VAZBY BUDOU UPŘESNĚNY VÝROBNÍ DOKUMENTACÍ A A.D.
- * VEŠKERÉ ROZMĚRY NUTNO NA STAVBĚ OVĚŘIT PŘEMĚŘENÍM
- * ZA BOZP ODPOVÍDÁ DODAVATEL STAVBY



ZODPOVĚDNÝ PROJEKTANT	VYPRACOVAL	HLAVNÍ INŽ. PROJEKTU	 atelier svět Daskabát 268 379 01 Třeboň tel: 384 724 724 email: atelier.svet@tiscali.cz
Ing. Michal Skalík	Ing. Stanislav Krbec	Ing. Michal Skalík	
KRAJ		Jihočeský	
OBJEDNATEL	Obec Dunajovice, Dunajovice 4, 379 01		
AKCE	STAVEBNÍ ÚPRAVY STŘECHY A KROVU KAPLE ZVĚSTOVÁNÍ PANNY MARIE NA P.Č. 38 V OBCI DUNAJOVICE		DATUM Únor 2011
OBSAH	PŮDORYS STŘECHY – HROMOSVOD		ČÍSLO ZAKÁZKY 521/09
			MĚŘITKO 1:150
			ČÍSLO KOPIE 4
			ČÍSLO VÝKRESU F.1.1.2.8.